



# FLOOR DRAIN

## Floor Drain Model 224 PS

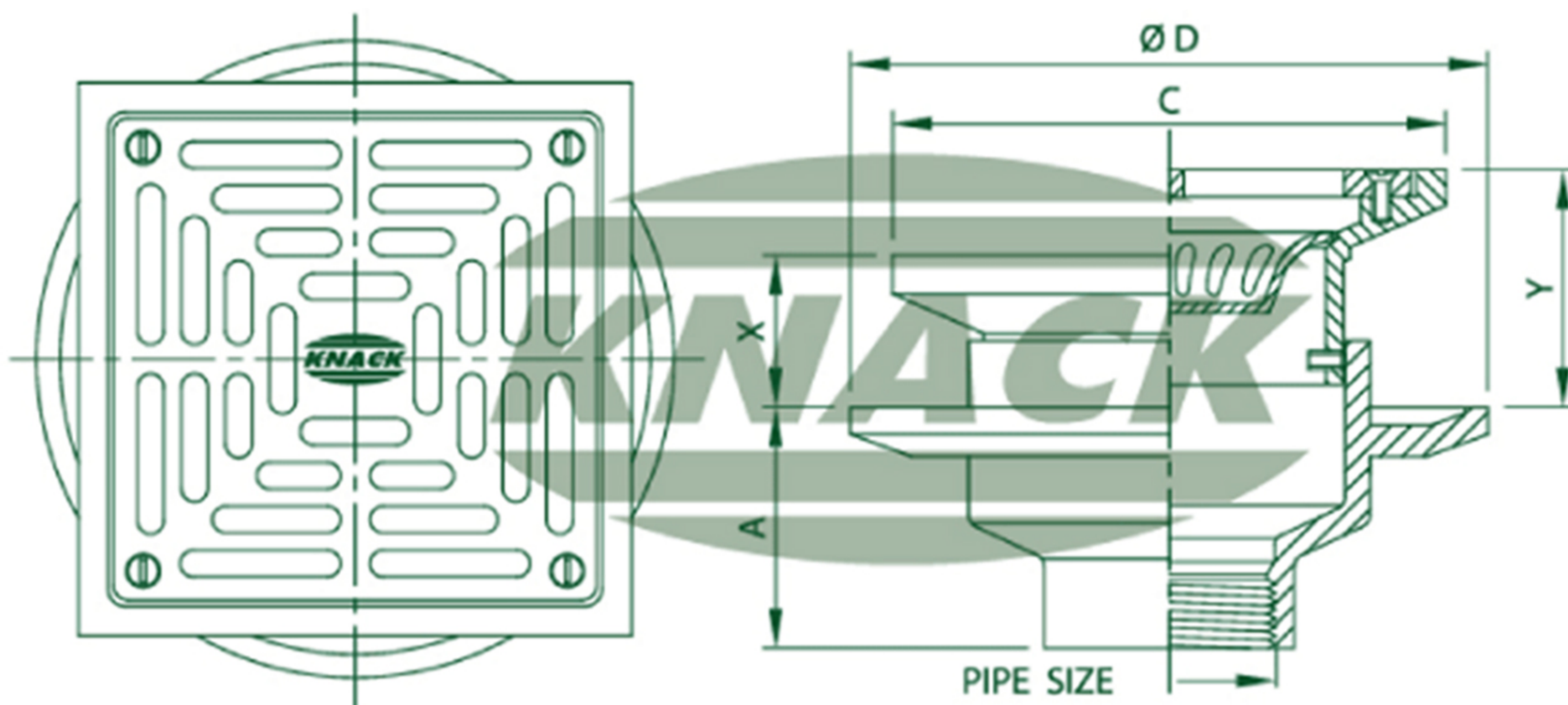
ชุดระบายน้ำพื้นปรับระดับด้วยการเลื่อน



- ตะแกรงระบายน้ำถึงทรงเหลี่ยม (สแตนเลส)
- ยึดสกรู
- ขวานเหล็กหล่อมีปีกกันซึม
- มีตะกร้าดักผง
- สำหรับท่อ ขนาด 2", 2 1/2", 3", 4"



FLOOR DRAIN  
DIMENSION IN MM.



### FLOOR DRAIN MODEL : 224 PS (ตะแกรงสแตนเลส)

#### ADJUSTABLE STRAINER

Pipe Size Inch	A	C	D	Adjustment		Free Area (mm. <sup>2</sup> )
				X	Y	
2	58	125	132	28	53	2890
2 1/2	58	125	132	28	53	2890
3	58	125	132	28	53	2890
4	71	165	178	34	53	6900